

FENDT

Fendt E-Serie 5225





Fendt	kW	CV
5225 E	160	218

Mi familia – mi campo – mi Fendt.

Siempre puede confiar en su familia. Del mismo modo que puede hacerlo en la nueva generación de cosechadoras Serie E de Fendt. Completamente rediseñadas, estas máquinas vienen equipadas con componentes probados extraídos de las gamas más altas y que, por lo tanto, están preparadas para el trabajo duro. Robusta, fiable y eficiente, la Serie E garantiza un alto rendimiento cuando más se necesita: durante la temporada alta de cosecha, y se convierte así en su asistente imprescindible, especialmente en las explotaciones familiares.



Transforma el trabajo duro en placer

La temporada de cosecha exige el mayor rendimiento de las personas y las máquinas. Esto requiere la máxima concentración por parte de los operadores, quienes deben trabajar en armonía con sus máquinas. La nueva cabina Comfort proporciona todo el espacio que necesitan para ello. Los controles están dispuestos ergonómicamente. La generosa amplitud de superficie acristalada y los grandes espejos laterales garantizan una mejor visibilidad del cabezal, del cultivo y de los laterales de la máquina. Y, gracias a la palanca multifunción, controlar la 5225 E es ahora más fácil que nunca.

EL PUESTO DE TRABAJO

Trabaje eficazmente en un ambiente agradable.

Posición relajada

Una confortable posición de asiento es vital, especialmente durante largas jornadas de trabajo. El asiento del conductor con suspensión neumática, en combinación con la columna de dirección ajustable, garantizan una postura cómoda de trabajo continua. La suave amortiguación permite que un acompañante pueda sentarse cómodamente.

Control preciso

La palanca multifunción con diseño ergonómico permite un control preciso de la transmisión hidrostática. Solo necesita una mano para tener la cosechadora siempre bajo control.

Agritronic Plus

Con el panel de control Agritronic Plus, su cosechadora Fendt está siempre bajo control. El sistema es fácil de operar y muestra toda la información importante en una disposición clara. Tanto si quiere regular la velocidad del cilindro, supervisar la capacidad en hectáreas o establecer el control automático de altura de corte, el Agritronic Plus estándar le ayudará.

A su mano derecha, la consola lateral

Gracias a la disposición clara de la consola lateral, puede activar de forma electrohidráulica la unidad de trilla, el corte y la descarga del tanque de grano. Es más, puede ajustar el cóncavo, el ventilador, la doble tracción - 4WD y otras funciones básicas con el movimiento de una sola mano.

Espejo de gran angular

Los espejos retrovisores térmicamente ajustables, combinados con el espejo de gran angular, garantizan una perfecta visibilidad en todo el perímetro.



Visibilidad de la unidad de corte: vista directa

Todo a la vista: gracias a una mejor línea de visión, puede ver toda la unidad de corte desde la cabina.



Trabajo nocturno: Paquete de luces superior

Con el potente sistema de iluminación, puede trabajar cómodamente hasta bien entrada la noche.



Agritronic Plus

Agritronic Plus muestra constantemente y de una forma centralizada toda la información más importante de la máquina, para proporcionar una magnífica visión general del funcionamiento.



Palanca multifunción

Controla con una sola mano la dirección, la posición del cabezal y del molinete, la velocidad del molinete y la apertura del tubo de descarga del tanque de grano.

LAS UNIDADES DE CORTE

2 cabezales para una máxima productividad.

Elija la correcta alimentación del cultivo

Ya sea el Cabezal FreeFlow o el cabezal PowerFlow - usted conseguirá un buen corte con ambos sistemas con una alimentación uniforme del cultivo y una alta productividad. Incluso en condiciones de cosecha difíciles, como en cultivos escamados.

Cabezal superior PowerFlow

El versátil cabezal PowerFlow de Fendt permite una máxima productividad en la recolección de cereal, colza o soja desde hace más de 35 años. La mayor distancia entre la cuchilla de corte y el sinfín facilita el corte de cultivos altos, con una anchura de trabajo de hasta 5,50 m. El resultado: Un flujo suave de cultivo para asegurar una carga uniforme en la unidad de trilla, siendo las espigas lo primero a ser alimentado para todos los tipos de cultivo.

El fiable cabezal FreeFlow

Con una anchura de trabajo desde 4,80 m a 7,60 m, el cabezal FreeFlow puede hacer frente a todo tipo de condiciones. Especialmente resistente y con pocos requisitos de mantenimiento, debido a que los componentes están atornillados. Con 1.254 cortes por minuto, la alta frecuencia de la cuchilla asegura un corte limpio y unos bajos requerimientos de potencia. A continuación, el sinfín de alimentación de gran diámetro de 610 mm, transporta el cultivo de manera rápida y uniforme hasta el elevador de cultivo - con las mejores condiciones para una máxima superficie de contacto y los mejores resultados en la recolección.

Ingenioso control automático del cabezal

Concéntrese en conducir. La Fendt 5225 E se ocupa del corte perfecto. El control automático del cabezal TerraControl regula la altura de corte en dos gamas diferentes. En la primera gama, las zapatas deslizantes regulan la altura de corte entre 50 mm y 180 mm. La segunda gama de la altura de corte (entre 100 mm y 500 mm) se controla mediante un sensor en el elevador de cultivo. El control de guiado del cabezal AutoLevel opcional compensa automáticamente las irregularidades del terreno hasta un 8%.

Cintas del PowerFlow

Las cintas del PowerFlow conducen el cultivo al sinfín de alimentación de forma uniforme, las espigas lo primero.

Cuchillas laterales para colza

El cabezal PowerFlow se puede adaptar rápida y fácilmente a las operaciones de colza, gracias a las cuchillas laterales eléctricas opcionales.

Fendt CornFlow™

El cabezal de maíz Fendt recolecta maíz con suma eficiencia y sin pérdidas, y sorprende por su durabilidad, fiabilidad y bajo mantenimiento.



Multiacoplador

Todas las conexiones del cabezal pueden acoplarse al mismo tiempo mediante el multiacoplador.

Sistema de cuchilla

Con 1.254 cortes por minuto, las cuchillas de bajo desgaste, dispuestas alternativamente garantizan un corte más limpio.

Sinfín de alimentación

En el cabezal FreeFlow, dedos retráctiles dispuestos en toda la anchura del sinfín de alimentación garantizan una alimentación fiable y eficiente.

CILINDRO DE TRILLA, CÓNCAVO Y SACUDIDORES DE PAJA

Alto par y menores roturas

Cilindro de trilla de alta capacidad

El cilindro de trilla de la 5225 E posee un diámetro de 600 mm para una alta inercia y rendimiento. El cilindro de trilla está dotado de 8 barras de trilla que permiten una separación de grano efectiva durante el proceso de la trilla. Ambos, grano y paja son tratados con especial cuidado y las roturas son mínimas

Robusto cóncavo de grano

Con una de las más grandes superficies de cóncavo de su categoría, la 5225 E procesa grandes volúmenes de cosecha en un tiempo récord. El diferente espaciado entre alambres del cóncavo contribuye a esto: Mientras en la zona frontal posee un espacio estrecho entre alambres para garantizar una trilla intensa, en la parte posterior, el espacio es mayor, lo que permite una alta capacidad de separación.

Cóncavo seccional intercambiable

Además de contar con un robusto cóncavo estándar, tenemos un cóncavo seccional opcional para adaptar rápidamente su 5225 E a diferentes tipos de cultivos. El segmento frontal del cóncavo puede extraerse y puede ser reemplazado fácilmente a través del cajón atrapa-piedras.

Sacudidores de paja cerrados de alto rendimiento

Después de la unidad de trilla, la paja es efectivamente conducida hasta los sacudidores de 4,30 m de longitud con una carrera de 150 mm. Cuatro saltos de 250 mm crean un lecho de paja suelta, lo que permite que el grano residual sea separado perfectamente en la extensa superficie de separación. Los sacudidores de paja cerrados distribuyen el grano uniformemente a lo largo de la totalidad de la anchura de la bandeja de preparación para una eficiente separación.

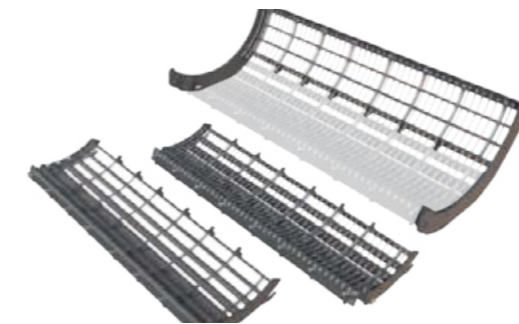
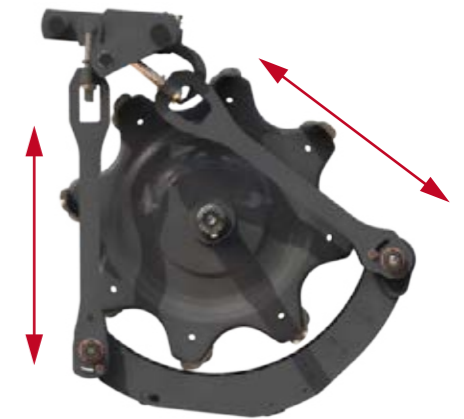


Acelera la cosecha y es cuidadoso con el grano

Su valioso grano está en las mejores manos con la nueva generación de cosechadoras Fendt 5225 E. Tanto si cosecha grano como colza o maíz, el cilindro de trilla de alta capacidad de 600 mm, junto con la amplia superficie del cóncavo, garantizan un proceso eficiente de trilla y separación del cultivo.

Las zonas delantera y trasera del cóncavo pueden ajustarse de forma independiente.

También: La apertura frontal y trasera del cóncavo puede ser ajustada independientemente y eléctricamente. Usted puede adaptar la unidad de trilla a cualquier condición de cosecha cómodamente desde la cabina.



Variantes de cóncavo seccional de 14 y 24 mm

Existen dos segmentos frontales disponibles para un cambio rápido del cóncavo seccional: Espaciado entre alambres de 14 mm para la recolección del cereal y 24 mm para el maíz.



Salto del sacudidor de paja con paredes traseras activas

Las llamadas paredes activas del salto, contribuyen a mejorar aún más la separación residual.



Visualización de los ajustes actuales

Los ajustes del cóncavo son mostrados de forma precisa a la izquierda del asiento del conductor.

PICADOR Y LIMPIEZA

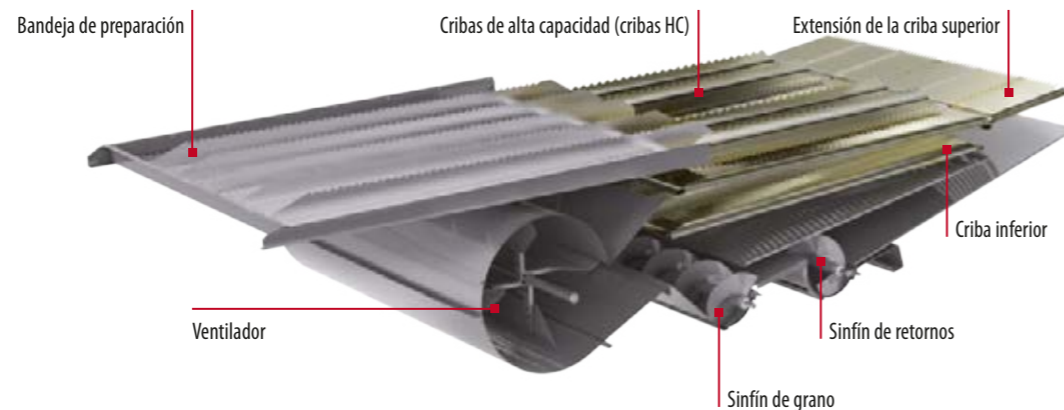
Resultados limpios del picador, cultivo más limpio.

Picador de alto rendimiento

La nueva Serie E de Fendt esta equipada de serie con un picador de paja de 4 filas y un total de 52 cuchillas. Las cuchillas serradas de doble superficie de corte y la contracuchilla infinitamente ajustable (también serradas), han sido instaladas para un alto y uniforme rendimiento de picado. Usted puede configurar la longitud de corte como desee y no tiene que preocuparse más acerca de los perfectos resultados de picado.

Nada limpia mejor

La Fendt 5225 E posee una de las mayores superficies de criba de su categoría y, además, proporciona una capacidad de limpieza máxima. El sistema de limpieza seccional, con divisores altos en las cribas superior e inferior, distribuye la mezcla de grano y tamo uniformemente en la totalidad de la anchura de limpia, incluso en terrenos en pendientes. En combinación con la orientación del aire específica en las secciones individuales del sistema de limpieza, permite a la máquina trabajar a la máxima capacidad de limpieza.



Cribas HC (alta capacidad)

La superficie especial de las cribas de alta capacidad (HC) permite un flujo del aire óptimo y rendimiento de la limpia. Así pues, las cribas HC tienen un gran margen de tolerancia y rara vez necesitan de ser reajustadas. Incluso la paja corta y quebradiza es separada efectivamente. Opcionalmente, las cribas pueden ser ajustadas eléctricamente desde la confortable cabina.

Inteligente Sistema de Retornos

El sistema de retornos retorna las espigas sin trillar la cilindro de trilla. Este proceso se realiza de manera delicada y uniforme gracias a un sinfín situado encima del cilindro de trilla que distribuye el material en la totalidad de la anchura de la unidad de trilla.

El fondo ajustable con superficie lisa y rugosa puede ser ajustado en 3 posiciones

Precisión como equipamiento estándar: El fondo con placa ajustable con ondulaciones es estándar y garantiza una longitud uniforme de la paja picada.



Palanca de cambio

Los operadores pueden cambiar rápida y fácilmente entre los modos de picado e hilerado, simplemente con el movimiento de una palanca.



Cubiertas deflectoras ajustables eléctricamente

Siempre como opción: Cubiertas deflectoras del picador de ajuste eléctrico



Esparcidor de tamo

Doble extra: Esparcidor de tamo multi-ajustable de doble rotor (opcional)



Pérdidas a la vista

Las pérdidas en sacudidores y cribas se muestran mediante un diagrama de barras en el Agritronic Plus.

TANQUE DE GRANO Y MOTOR

Tanque de grano de gran volumen, potente transmisión.

Eficiencia sin límites

Con 6.500 litros, el tanque de grano de la Fendt 5225 E posee uno de los de mayor capacidad del mercado y, además, muchas ventajas. Porque, cuantas menos paradas se haga durante la cosecha, más posibilidades hay de que el grano recogido permanezca seco. Y, cuando finalmente realiza la descarga, la cosechadora está lista para volver al trabajo en unos 80 segundos, ya que cuenta con un sinfín de gran tamaño con una capacidad de descarga de 85 L/s.

Cómoda descarga superior

El sistema de descarga superior de la cosechadora Serie E permite la descarga sin impedimentos en remolques de hasta 4,20 m de altura. Una gran ventana en la pared trasera de la cabina permite un control visual constante, y por lo tanto, un control de la calidad del grano adicional en el tanque de granos. Las muestras se retiran rápidamente por una abertura en el tanque, y la apertura de la compuerta impermeable del tanque de grano le proporciona un fácil acceso a las escotillas del interior del tanque para labores de mantenimiento.

Motor AGCO Power

La cosechadora Fendt 5225 E está equipada con un moderno motor de 6 cilindros de AGCO Power. Con una cilindrada de 7,4 L, un sistema de inyección de alta presión Common Rail y tecnología de 4 válvulas, el motor posee una potencia máxima de 218 CV (160 KW). Para el mas bajo consumo de combustible y una eficiente entrega de potencia, incluso a plena carga.

Tecnología SCR: Ecológica y económica

Para la cosechadora 5225 E, hemos confiado en la tecnología SCR de ahorro de combustible (reducción catalítica selectiva) que cumple con las últimas normativas sobre emisiones al medio ambiente (Tier4 final/Fase 4). Las emisiones son después tratadas con una solución de urea. Esta tecnología reduce significativamente la emisión de partículas, y por lo tanto las emisiones de CO2, disminuye el consumo del combustible y aumenta la vida útil del motor.



Vista del tanque de grano desde el asiento del conductor

Muestra del tanque de grano



Motor Fendt 5225 E		
Potencia máx. (ISO TR14396)	kW/CV	160/218
Capacidad del depósito de combustible	litros	450
Capacidad del depósito de AdBlue	litros	80

SERVICIO Y MANTENIMIENTO

Engrasar, comprobar, ¡terminado!

Mejor acceso

Todos los puntos de servicio ofrecen un acceso especialmente fácil a la nueva Serie E y presentan capos de apertura de generosas dimensiones. Los puntos de engrase individual se ha agrupado en barras individuales para su fácil acceso desde el suelo. Además, las pegatinas de mantenimiento proporcionan información acerca de los intervalos de lubricación. El cuadro electrónico central es fácilmente alcanzable desde la plataforma del conductor.

Larga vida útil

La nueva Serie E de Fendt es la mejor opción en cuanto a tecnología y economía. Su larga vida útil, los mayores intervalos de mantenimiento y el bajo coste de reparación hacen de esta cosechadora una inversión segura para las explotaciones familiares, y se convierte en un miembro más de la familia.



FENDT SERIE E

Especificaciones técnicas.



Equipamiento de serie y opcional
De serie: ■
Opcional: □

	Fendt		5225 E
Cabezal	Anchuras del cabezal FreeFlow desde – hasta	m	4,80 – 7,60
	Anchuras del cabezal PowerFlow	m	5,50
	Control automático de altura de corte TerraControl		■
	Preselección de altura de corte		■
	Control automático de la nivelación del cabezal AutoLevel		□
	Frecuencia de corte de FreeFlow	Cortes /min.	1.254
	Frecuencia de corte de PowerFlow	Cortes /min.	1.220
Cadenas en el elevador de cultivo	Número	3	

Cabezal de maíz	CornFlow™		□
	Número de hileras (plegable)		6
	Número de hileras (rígido)		-
	Distancias entre hileras	cm	70/75
	Picador de tallos		□
Sinfin de alimentación		■	

Sistema de trilla	Anchura del cilindro de trilla	mm	1.340
	Diámetro del cilindro de trilla	mm	600
	Velocidad del cilindro	rpm	380 – 1.100
	Ángulo de oscilación del cóncavo		120°
	Superficie del cóncavo	m²	0,99
	Ajuste independiente de los cóncavos delantero y trasero		■
	Barras del cóncavo	Número	12
Diámetro del batidor	mm	380	

Separación	Superficie de separación activa total	m²	0,99
	Sacudidores de paja	Número	5
	Sacudidores de paja con saltos	Número	4
	Longitud de los sacudidores de paja	mm	4.256
	Superficie de los sacudidores de paja	m²	5,73
Superficie de separación total	m²	6,72	

Limpieza	Superficie de la bandeja de preparación (m²)	m²	2,57
	Superficie total de las cribas	m²	4,67
	Superficie total de limpieza	m²	7,24
	Tipo de ventilador		Ventilador radial
	Velocidad del ventilador		350 – 1.050
	Velocidad del ventilador (con reductor)		270 – 840
	Retornos al cilindro de trilla		■
Ajuste eléctrico de las cribas		□	

Gestión de la paja y del tamo	Picador de paja – 52 cuchillas serradas		■
	Álabes deflectores eléctricamente ajustables		□
	Esparcidor de tamo		□

	Fendt		5225 E
Tanque de grano	Capacidad del tanque de grano	litros	6.500
	Velocidad de descarga	litros/seg.	85
	Descarga del tanque de grano		Descarga superior
	Máxima altura de descarga	m	4,2

Motor	Tipo de motor		AGCO Power
	Tipo, normativa sobre emisiones		Tier 4 final
	Tipo		6 cilindros
	Cilindrada	litros	7,4
	Potencia máx. (ISO TR14396)	kW/CV	160 / 218
	Capacidad del depósito de combustible	litros	450
Capacidad del depósito de AdBlue	litros	80	

Accionamiento	Transmisión hidrostática		■
	N.º de marchas		3
	Velocidad de avance	km/h	0 – 20
	Doble tracción		□

Cabina	Agritronic Plus		■
	Asiento del conductor con suspensión neumática		■
	Sistema de aire acondicionado con calefacción		■
	Espejos retrovisores eléctricamente ajustables y calefactados		■
	Espejos de gran angular adicionales		□
	Luces de trabajo adicionales		□

Pesos y dimensiones	Longitud sin cabezal	m	8,70
	Altura	m	4,00
	Peso de la máquina base, sin cabezal	kg	11.900

Neumáticos estándar	Neumáticos delanteros		620/75R30
	Neumáticos traseros		400/70R20

Anchura de transporte con neumáticos (mm)	800/65R32		3.645
	800/65R32		3.490
	650/75R32		3.281
	620/75R30		3.170

Seguridad y servicio ininterrumpidos.

¿Cómo de buena es la disponibilidad de piezas para las cosechadoras Fendt?

Gracias a la estrecha red de comunicaciones entre el concesionario y los almacenes de recambios del fabricante, podemos ofrecer un amplio suministro de piezas las 24 horas del día durante la temporada de cosecha. Como parte de nuestra promesa de cosecha durante esta, entregamos las piezas de repuesto necesarias en el plazo de 24 horas, o reembolsamos los costes de una máquina de sustitución. Consulte a su concesionario acerca de «Harvest Promise» (Compromiso de Cosecha).

¿Qué hace que el servicio de Fendt sea diferente?

Para nosotros, el servicio que prestamos significa conocer y comprender el trabajo que usted realiza para poder dar respuesta a sus demandas de fiabilidad y seguridad y actuar en su beneficio. Nosotros respaldamos nuestros pro-

ductos y los hemos desarrollado para satisfacer las máximas exigencias y garantizar su funcionamiento a largo plazo. Nuestro servicio constituye el aspecto cooperativo de su trabajo.

¿Dónde se desarrollan y fabrican las cosechadoras Fendt?

Las cosechadoras Fendt son producidas en nuestro Centro Europeo de Excelencia para Tecnologías de Recolección en Breganze, Italia. Las cosechadoras también se someten a una gran cantidad de pruebas intensivas adicionales antes de abandonar la fábrica, de manera que puedan hacer su mejor trabajo de cosecha en su explotación. La certificación periódica de acuerdo a las normas ISO confirma la alta calidad durante todo el proceso de producción hasta la entrega.

Contacto con Fendt.

fendt.com

Encuentre todo online - desde catálogos a especificaciones técnicas, impresiones de nuestros clientes o el calendario de eventos Fendt de nuestra compañía.

Configurador Fendt

Con el configurador de vehículos Fendt, puede elegir entre todas las variantes de equipamiento para su explotación agrícola. El configurador Fendt está disponible online en www.fendt.com, donde encontrará un enlace directo en la página de inicio.

fendt.tv

Acceso permanente a información sobre Fendt gracias a nuestra Mediateca Fendt. Nuestra televisión por Internet le ofrece noticias e información acerca de Fendt de forma ininterrumpida.

facebook.com/FendtGlobal

Más de 200.000 seguidores se han hecho amigos de Fendt en Facebook. Eche un vistazo.



FENDT

Los líderes conducen Fendt.



www.fendt.com

AGCO GmbH – Fendt-Marketing
87616 Marktoberdorf, Alemania

 **AGCO**
Your Agriculture Company

Fendt es una marca mundial de AGCO.
Los datos suministrados de alcance de suministro, aspecto, rendimiento, dimensiones y pesos, consumo de combustible y costes de explotación de los vehículos reflejan los conocimientos existentes en el momento de la impresión. Pudiendo variar en el momento de la compra del vehículo. Su concesionario Fendt le informará con mucho gusto de cualquier posible cambio. Los vehículos mostrados no presentan equipamientos específicos de cada país.